

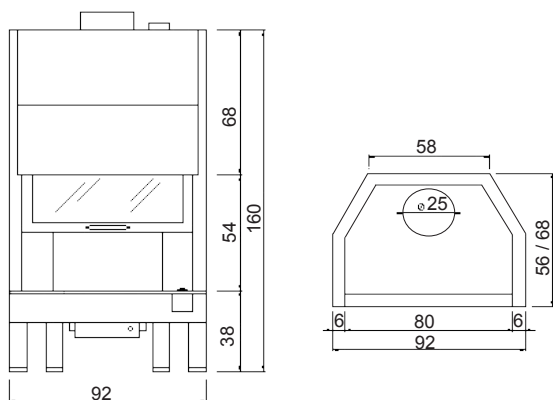


PAFV92/56-68

## CARATTERISTICHE TECNICHE TECHNICAL CHARACTERISTICS

Potenza termica resa all'ambiente Max Power given to the room	Kw	17
Rendimento totale Efficiency	%	75
Volume riscaldabile Heatable volume	m <sup>3</sup>	340
Consumo legna al collaudo Wood consumption testing	Kg/h	6
Portata ventilatore Fan capacity	m <sup>3</sup> /h	450
Uscita canna fumaria Smoke exhaust pipe	Ø mm	250
Due prese d'aria esterne Two outside intakes	Ø mm	140
Presse d'aria interna Inside intake	Ø mm	140
Due bocchette uscita aria calda Two exits for hot air	Ø mm	100
Misure di ingombro Overall dimension	cm	92x56-68
Peso 92x56 Weight	Kg	230
Peso 92x68 Weight	Kg	260
Assorbimento elettrico Electric consumption	W	100

### MISURE DI INGOMBRO OVERALL DIMENSIONS



Per il calcolo della potenza termica si è utilizzato combustibile legno tipo faggio con umidità inferiore al 18%. Per il calcolo dei volumi riscaldabili sono presi in considerazione ambienti con assorbimento pari a 50W/ m<sup>3</sup>.

Beech wood with a moisture level below 18% was used for the calculation of the thermal power. For the calculation of the volume of heated environments an absorption equal to 50W / m<sup>3</sup> was taken into consideration.