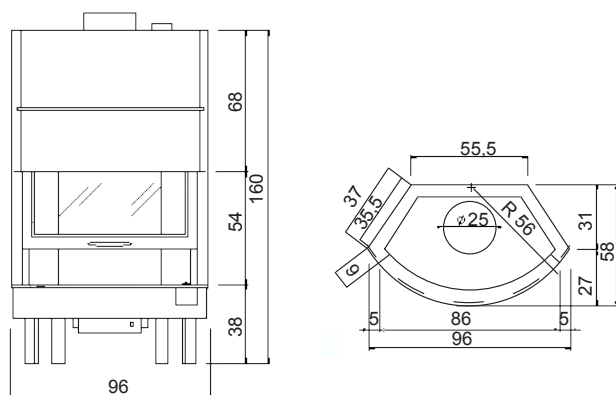




STAR-T PARETE

CARATTERISTICHE TECNICHE
TECHNICAL CHARACTERISTICS

Potenza termica resa all'ambiente Max Power given to the room	Kw	14,5
Rendimento totale Efficiency	%	76
Volume riscaldabile Heatable volume	m ³	290
Consumo legna al collaudo Wood consumption testing	Kg/h	5
Portata ventilatore Fan capacity	m ³ /h	450
Uscita canna fumaria Smoke exhaust pipe	Ø mm	250
Due prese d'aria esterne Two outside intakes	Ø mm	140
Presca d'aria interna Inside intake	Ø mm	140
Due bocchette uscita aria calda Two exits for hot air	Ø mm	100
Misure di ingombro Overall dimension	cm	96 x 58
Peso Weight	Kg	227
Assorbimento elettrico Electric consumption	W	100

MISURE DI INGOMBRO
OVERALL DIMENSIONS


Per il calcolo della potenza termica si è utilizzato combustibile legno tipo faggio con umidità inferiore al 18%. Per il calcolo dei volumi riscaldabili sono presi in considerazione ambienti con assorbimento pari a 50W/ m³.

Beech wood with a moisture level below 18% was used for the calculation of the thermal power. For the calculation of the volume of heated environments an absorption equal to 50W / m³ was taken into consideration.